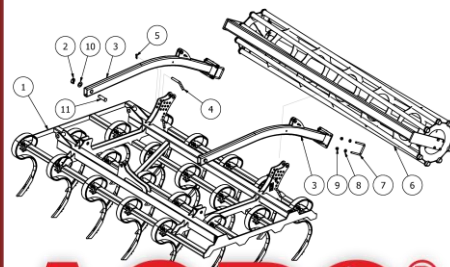
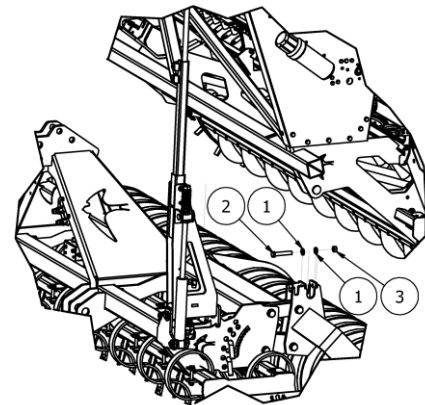
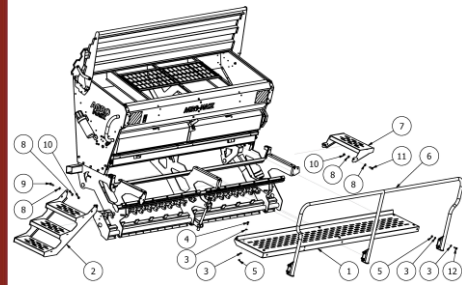
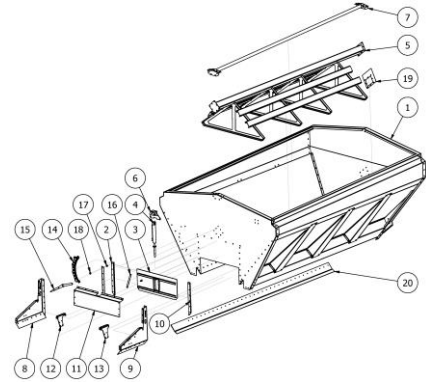
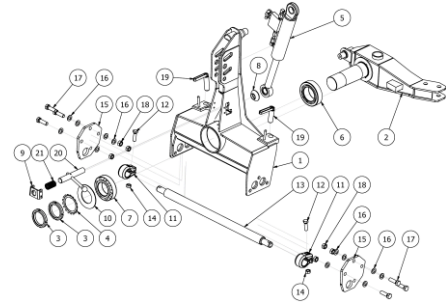


KATALOG CZĘŚCI



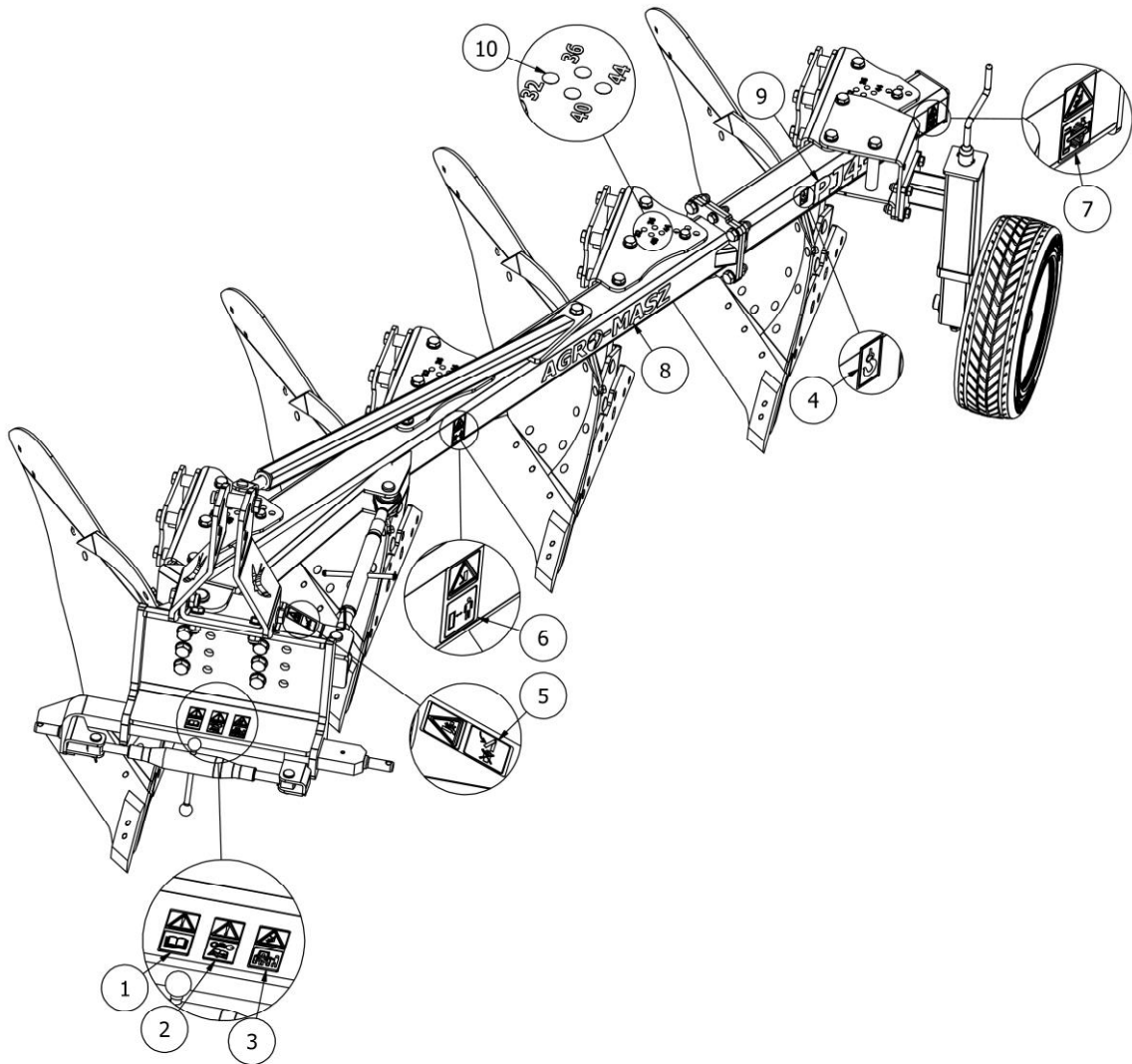
PJ

www.agro-masz.eu

AGRO[®]
MASZ

Modern Farming

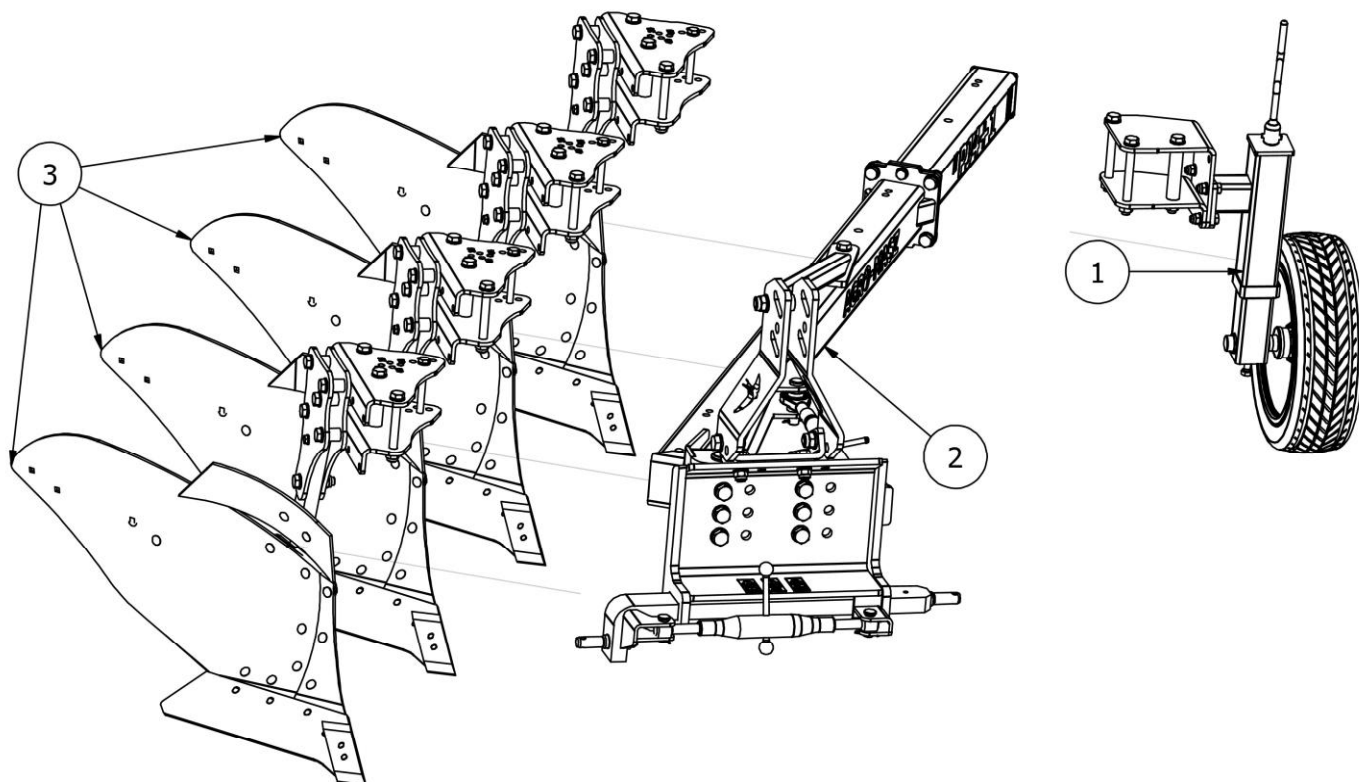
Rysunek R1 | PLM0011 Pług jednobelkowy PJ3+1 (piktogramy)



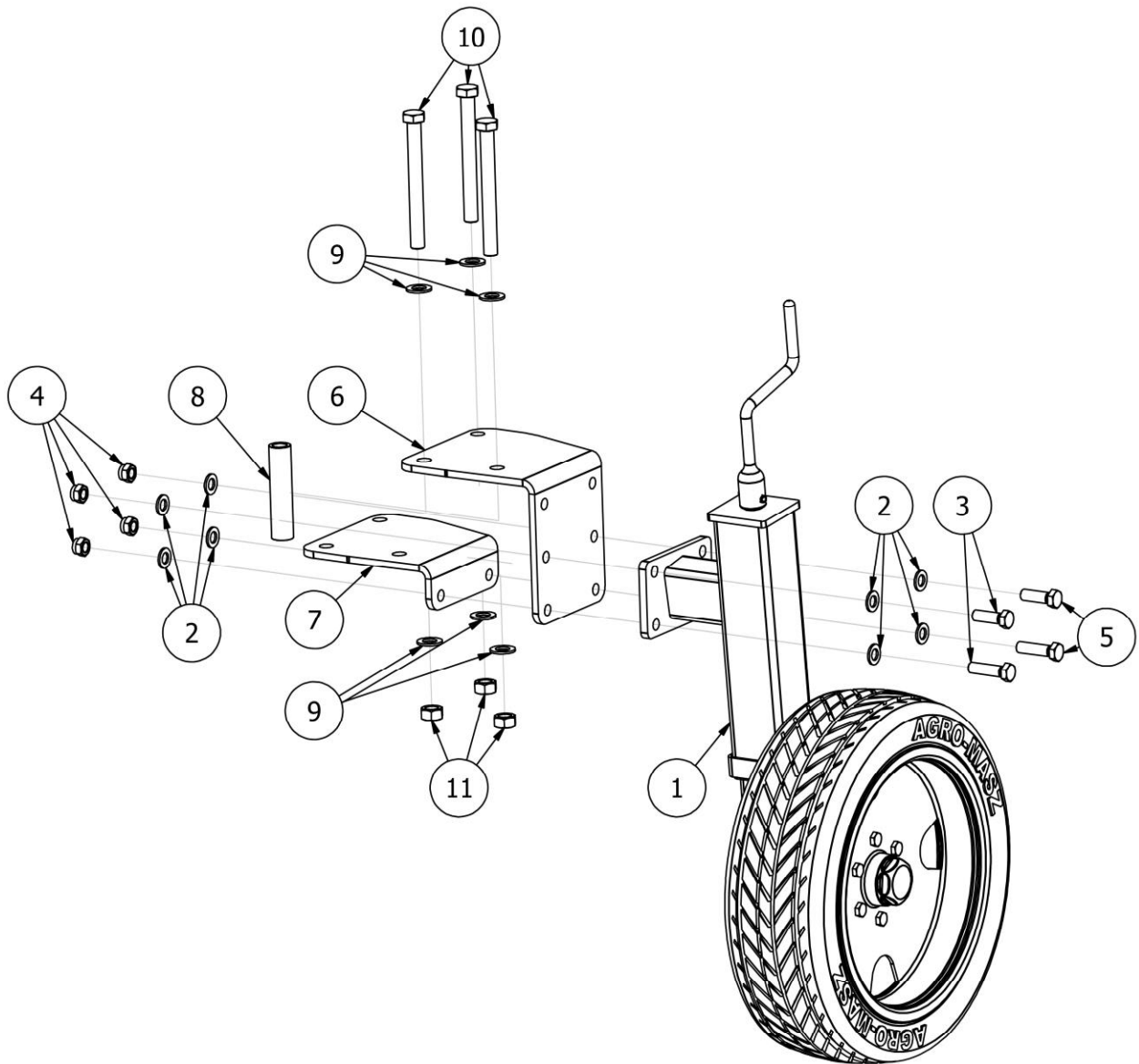
LISTA CZĘŚCI

NR	ILOŚĆ	NUMER KATALOGOWY	OPIS
1	1	EW00060	Piktogram ostrzegawczy - Przeczytaj instrukcję
2	1	EW00061	Piktogram ostrzegawczy - Wyłącz silnik przed czynnościami obsługowymi
3	1	EW00068	Piktogram ostrzegawczy - Zakaz przebywania między ciągnikiem a maszyną zaczepianą
4	1	EW00066	Piktogram informacyjny - Punkt mocowania zawiesi pasowych
5	1	EW00062	Piktogram ostrzegawczy - Nie sięgać w obszar zgniatania
6	1	EW00063	Piktogram ostrzegawczy - Niebezpieczeństwo przygniecenia kończyn przez elementy robocze maszyny lub zranienia ostrymi krawędziami
7	1	EW00067	Piktogram ostrzegawczy - Zakaz przebywania w bliskim otoczeniu maszyny zaczepianej
8	1	AP00030	Naklejka AGRO-MASZ
9	1	EW00057	Naklejka PJ4+1
10	4	EW00049	Naklejka 32 36 40 44

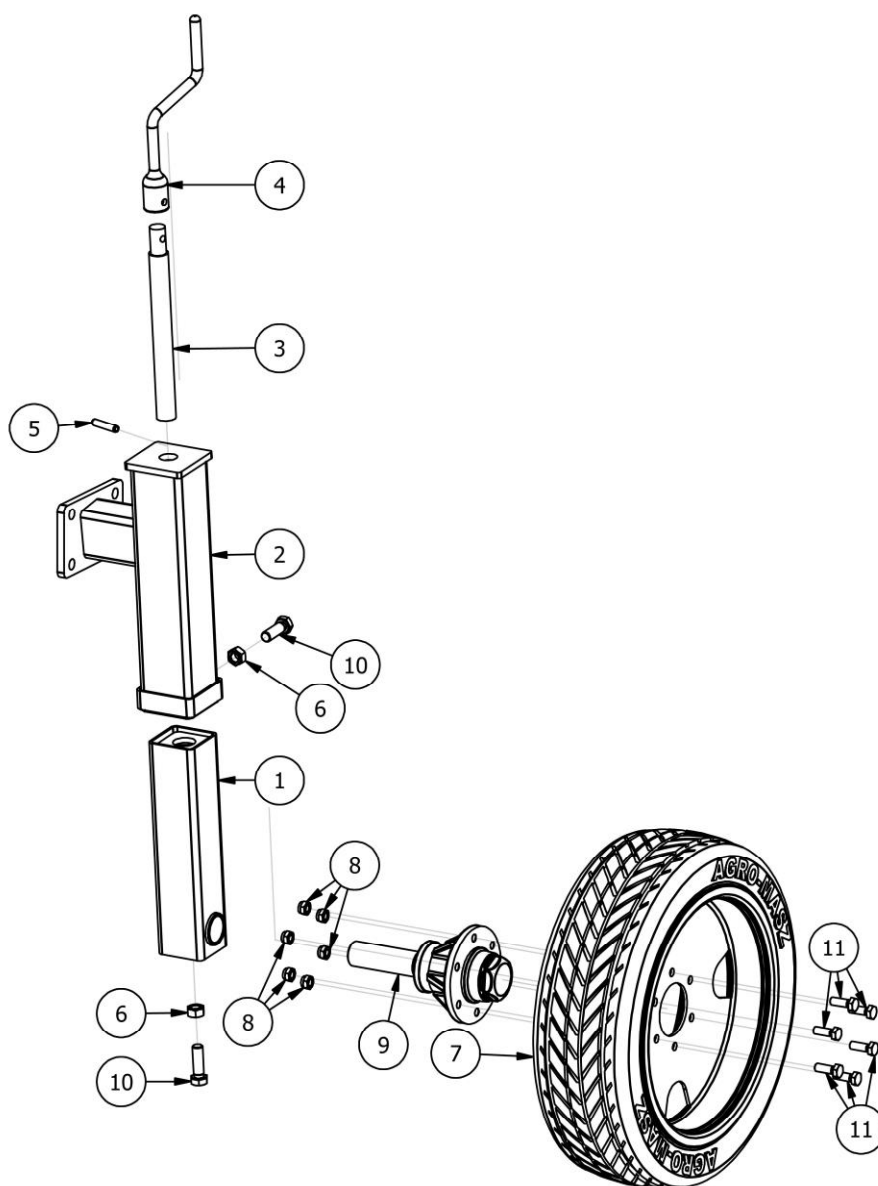
Rysunek R2 | PLM0011 Pług jednobelkowy PJ3+1



LISTA CZĘŚCI			
NR	ILOŚĆ	NUMER KATALOGOWY	OPIS
1	1	PL00602	Koło kopiujące z uchwytem
2	1	PL00997	Rama z zaczepem PJ
3	4	PL00536	Korpus kompletny z kieszenią PJ

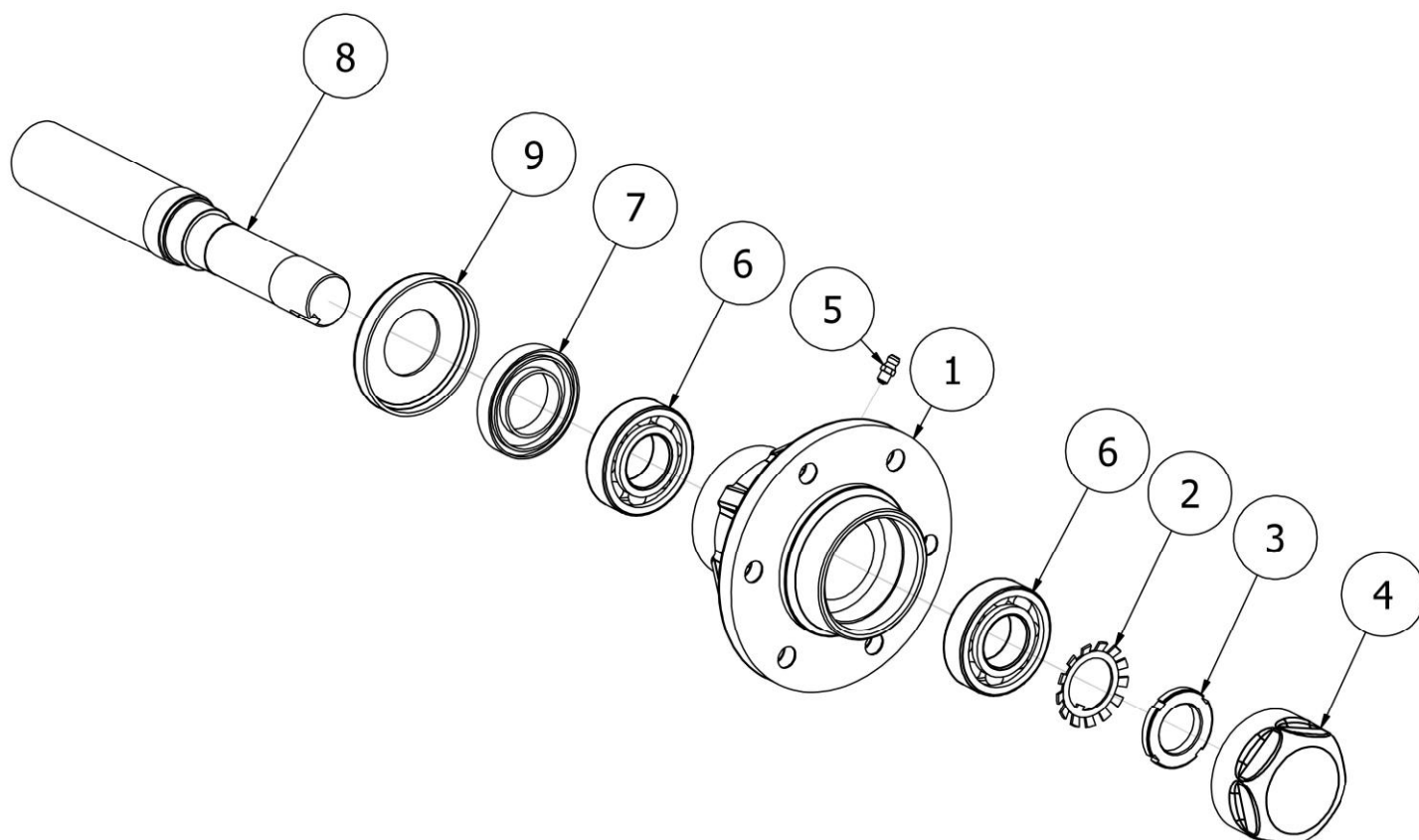


LISTA CZĘŚCI			
NR	ILOŚĆ	NUMER KATALOGOWY	OPIS
1	1	PL00263	Mechanizm koła kompletny PJ
2	8	P16/O	Podkładka płaska M16 ocynk
3	2	S16x60/8.8/O	Śruba ocynk M16x60 8.8
4	4	NS16/O	Nakrętka samokontra M16 klasa 8 ocynk
5	2	S16x50/8,8/O	Śruba ocynk M16x50 8,8
6	1	PZ.WG.00022	Uchwyt koła blacha dolna
7	1	PZ.WG.00021	Uchwyt koła
8	1	PZ.ET.00011	Tulejka blachy koła
9	6	P20/O	Podkładka płaska M20 ocynk
10	3	DIN 960 - M20 x 1,5 x 190	Śruba z łbem sześciokątnym
11	3	DIN 934 - M20 x 1,5	Nakrętka



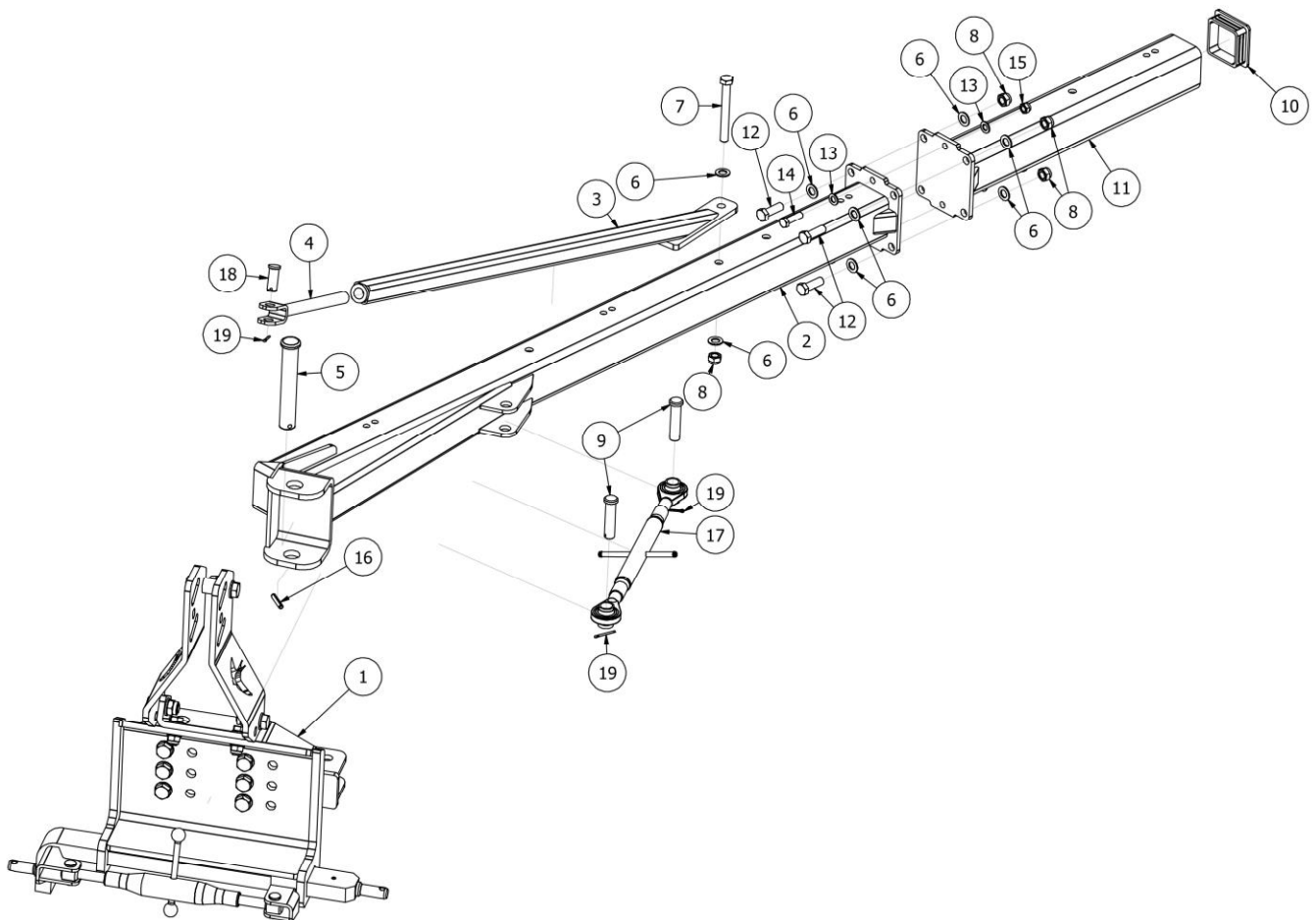
LISTA CZĘŚCI

NR	ILOŚĆ	NUMER KATALOGOWY	OPIS
1	1	PL00422	Profil wewnętrzny mechanizmu koła
2	1	PL00423	Mechanizm koła PJ
3	1	PL00487	Pręt gwintowany Tr 24x5 (AS)
4	1	PL00424	Korba mechanizm PJ
5	1	EL00025	Sprężyna ze sworzniem 10x50
6	2	N16/10/0	Nakrętka płaska M16 10 ocynk
7	1	PZ.EM.00003	Felga z oponą PZ40 PJ
8	6	NS12/0	Nakrętka samokontrująca M12 ocynk
9	1	PZ.EM.00011	Piasta koła PJ
10	2	S16x50/8,8/0	Śruba ocynk M16x50 8,8
11	6	S12x35/8.8/0	Śruba ocynk M12x35 8.8



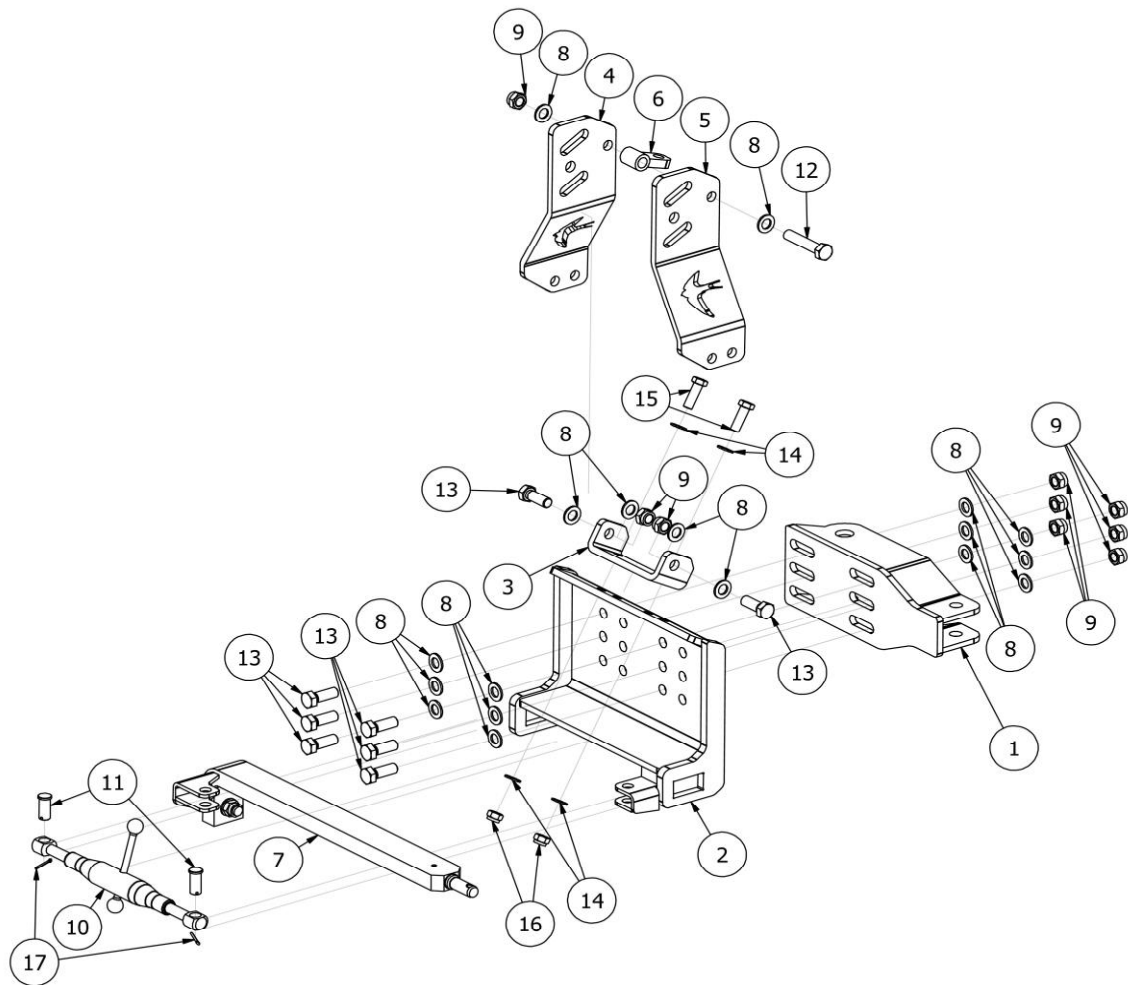
LISTA CZĘŚCI

NR	ILOŚĆ	NUMER KATALOGOWY	OPIS
1	1	Pi/AP	Piasta AP
2	1	EL00018	Podkładka łożyskowa MB6
3	1	EL00019	Nakrętka łożyskowa KM6
4	1	PI/KURZ/N	Nakrętka kurzu piasty
5	1	EL00013	Smarownicza Typ A DIN 71412 - AM 6
6	2	EL00024	Łożyska kulkowe 6206-2RS (SR i AP)
7	1	EW00051	Uszczelniacz kasetowy 62x35x10
8	1	PO.ET.00040	Oś koła kopiującego
9	1	SI00480	Dekielek zabezpieczający



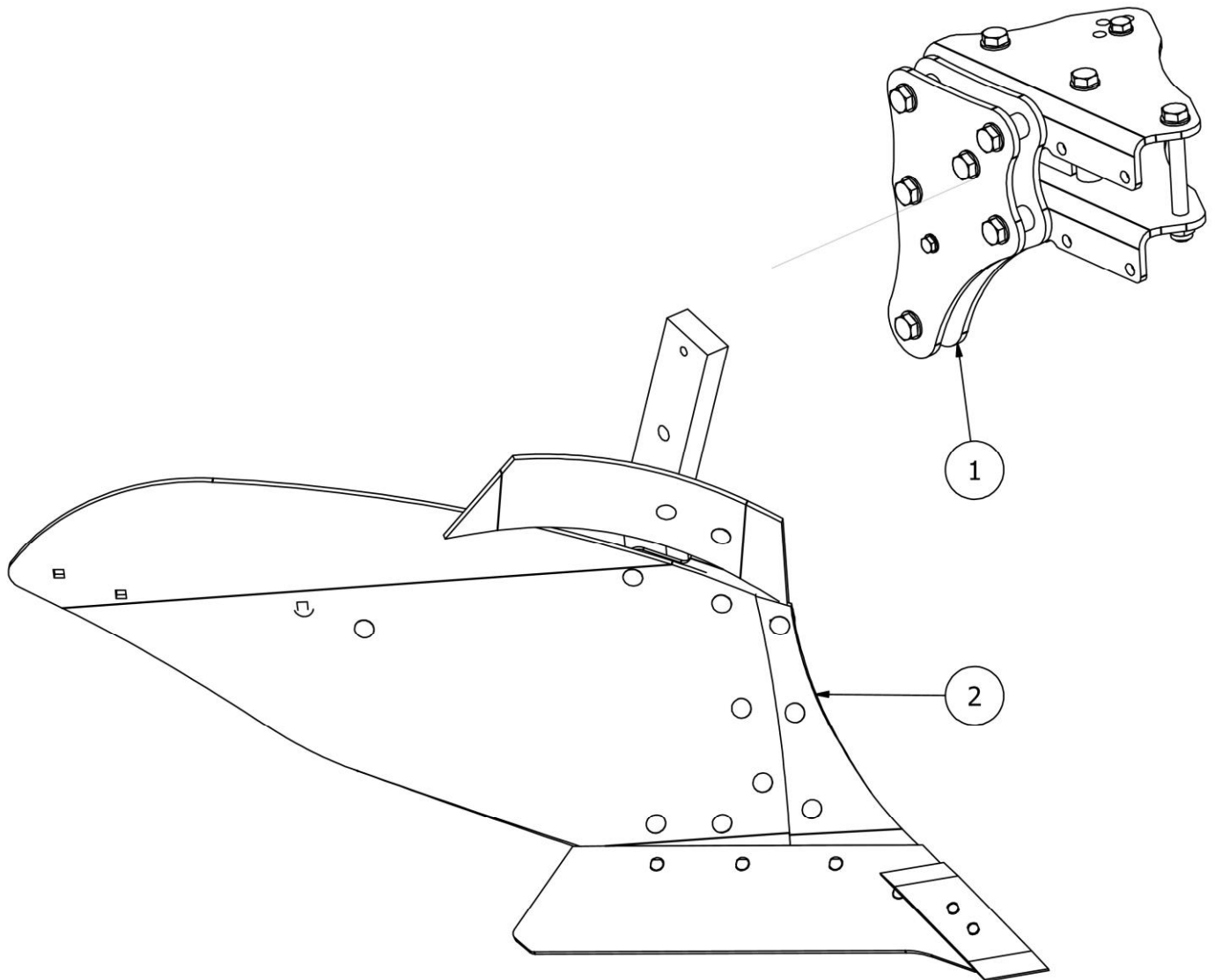
LISTA CZĘŚCI

NR	ILOŚĆ	NUMER KATALOGOWY	OPIS
1	1	PL00548	Zaczep PJ
2	1	PL00998	Pług jednobelkowy PJ4
3	1	PL00570	Profil odciąg kompletny
4	1	PL00573	Śruba odciagu z uchwytem
5	1	PL00574	Bolec PJ
6	10	P20/O	Podkładka płaska M20 ocynk
7	1	S20x1.5x170/10.9/O	Śruba ocynk M20x1.5x170 10.9
8	5	NS20/O	Nakrętka samokontrująca M20 ocynk
9	2	EW00059	Sworzeń 25,5x100
10	1	EW00056	Zatyczka gumowa 120x120
11	1	PL00522	Rama PO +1
12	4	S20x60/8.8/O	Śruba ocynk M20x60 8.8
13	4	P16/O	Podkładka płaska M16 ocynk
14	2	DIN 931-1 - M16 x 55	Śruba z łbem sześciokątnym
15	2	NS16/O	Nakrętka samontra M16 klasa 8 ocynk
16	1	EL00027	Sprężyna ze sworzniem ISO 8752 - 10 x 60
17	1	EW00052	Cięgło Girmann (PJ wzdłużne)
18	1	PL00606	Bolec pług jednobelkowy
19	3	PL00605	Zawlecza Fi4.5 rozginana

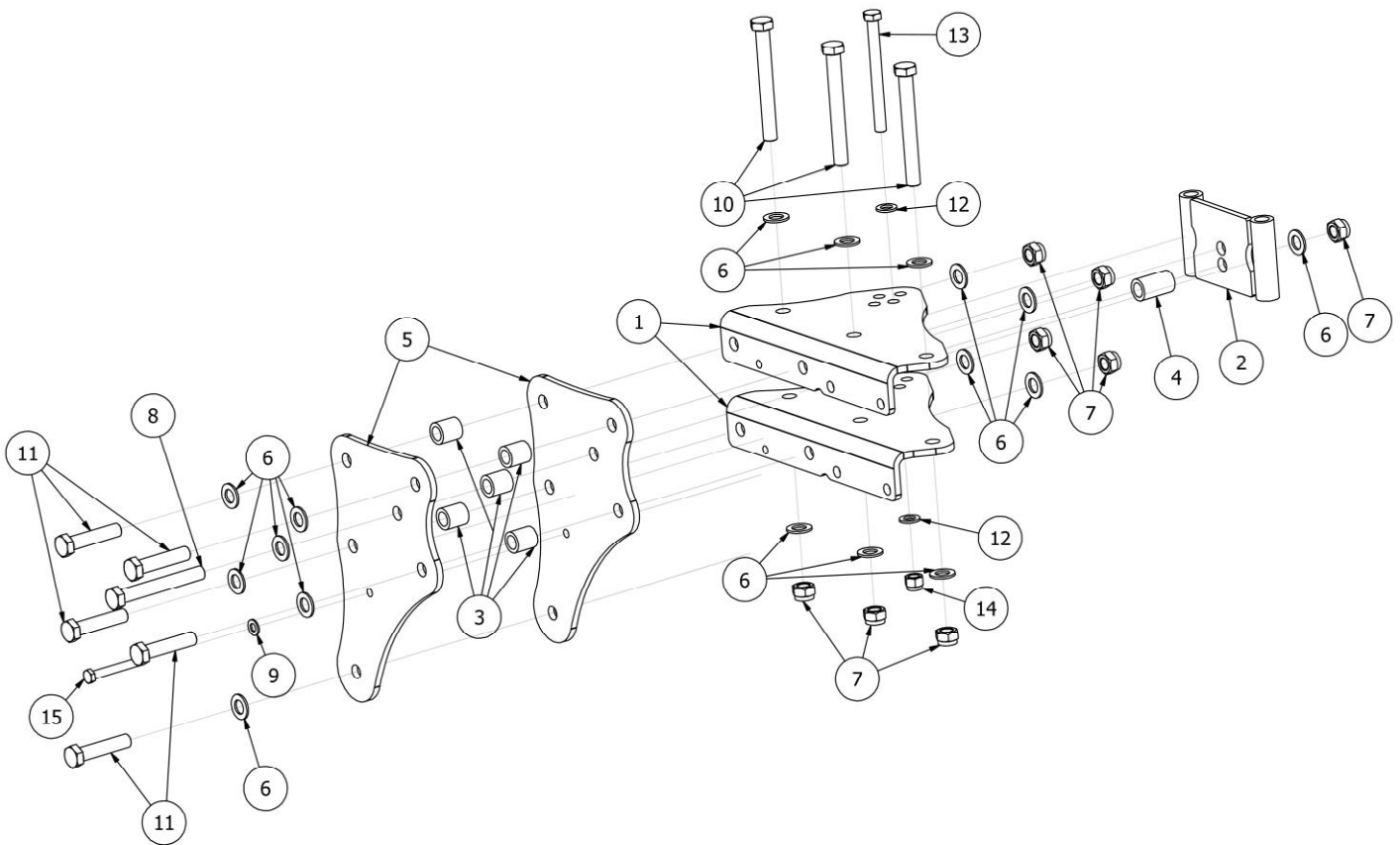


LISTA CZĘŚCI

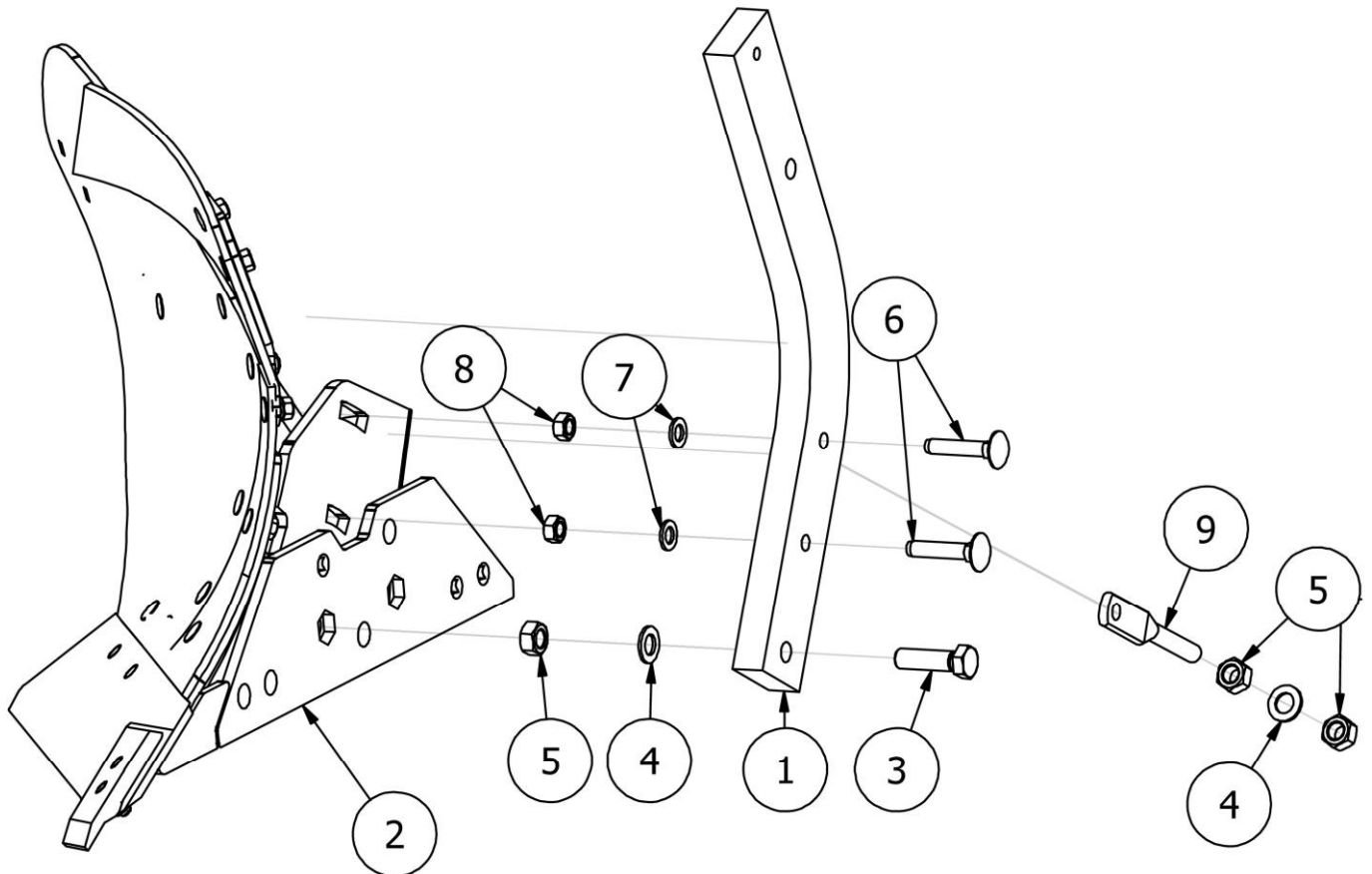
NR	ILOŚĆ	NUMER KATALOGOWY	OPIS
1	1	PL00550	Zaczep przód łącznik
2	1	PL00551	Zaczep z blacha główna
3	1	PZ.WG.00003	Zaczep górny uchwyt dół
4	1	PZ.WG.00020	Zaczep górny prawy
5	1	PZ.WG.00019	Zaczep górny lewy
6	1	PL00552	Tuleja dystansowa zaczep górny y uchwytem
7	1	PL00553	Wrzeciono zaczepowe
8	19	P24/O	Podkładka płaska M24 ocynk
9	10	NS24/O	Nakrętka samokontrująca M24 ocynk
10	1	PL00585	Śruba rzymska regulacja wrzeciona
11	2	PL00559	Sworzeń Fi24x60
12	1	S24x120/8,8/O	Śruba ocynk M24x120 8,8
13	8	S24x65/8,8/O	Śruba ocynk M24x65 8,8
14	4	P20/O	Podkładka płaska M20 ocynk
15	2	S20x1,5x60/10,9/O	Śruba z łbem sześciokątnym
16	2	NS20/1.5/O	Nakrętka samokontrująca M20 1.5 ocynk
17	2	EW.EK.00025	Zawleczka Fi4 rozginana



LISTA CZĘŚCI			
NR	ILOŚĆ	NUMER KATALOGOWY	OPIS
1	1	PL00264	Kieszeń PJ
2	1	PL00346	Korpus 2015 prawy z grzędzielą



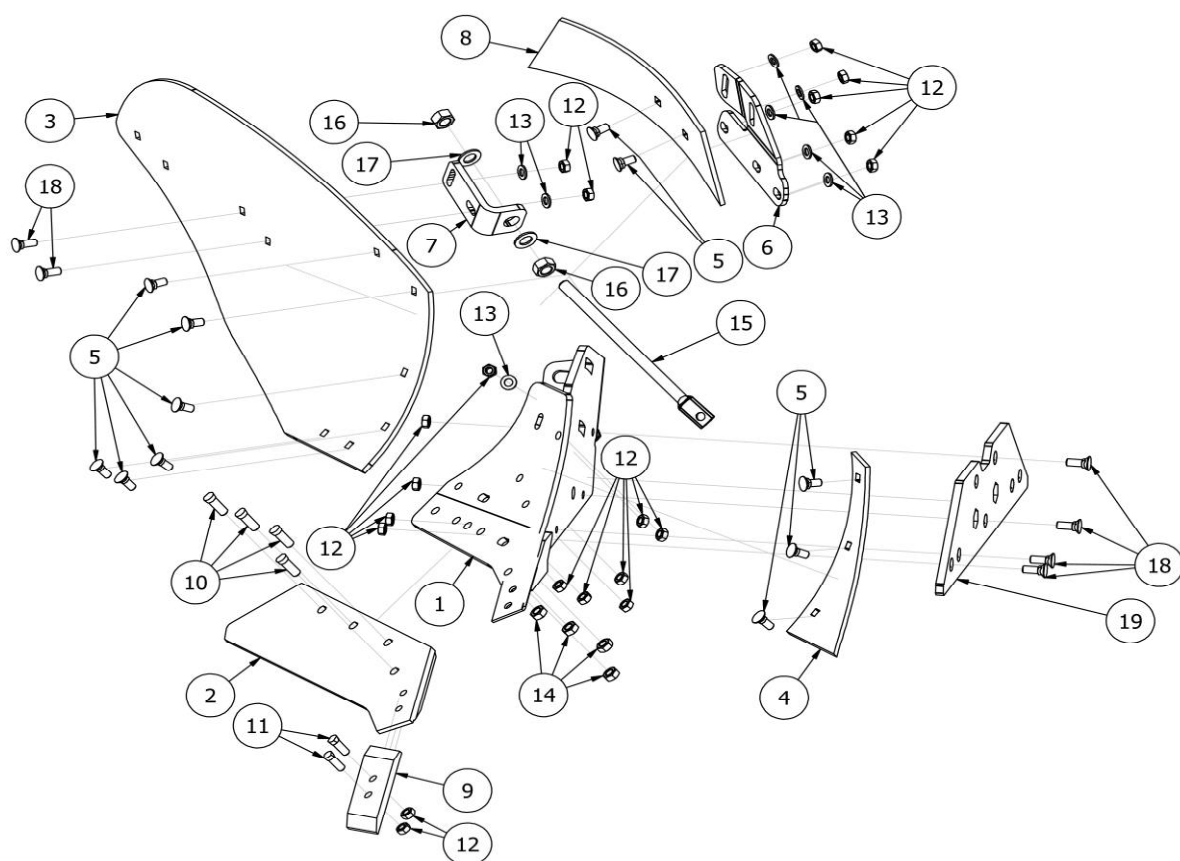
LISTA CZĘŚCI			
NR	ILOŚĆ	NUMER KATALOGOWY	OPIS
1	2	PO.WG.00008	Uchwyt kieszeni do ramy
2	1	PL00492	Wzmocnienie kieszeni
3	5	PL00493	dystans 32x35
4	1	PL00489	dystans 32x56
5	2	PZ.EW.00019	Grzędziel blacha pionowa PJ
6	18	P20/O	Podkładka płaska M20 ocynk
7	9	NS20/O	Nakrętka samokontrująca M20 ocynk
8	1	S20x150/8.8/O	Śruba z łbem sześciokątnym M20 x 150
9	2	P12/O	Podkładka płaska M12 ocynk
10	3	S20x1,5x170/10.9/O	Śruba z łbem sześciokątnym M20 x 1,5 x 170
11	5	S20x1,5x90/10.9/O	Śruba z łbem sześciokątnym M20 x 1,5 x 90
12	2	P16/O	Podkładka płaska M16 ocynk
13	1	S16x1,5x170/10.9/O	Śruba z łbem sześciokątnym M16 x 1,5 x 170
14	1	NS16x1,5/8.8/O	Nakrętka
15	1	S12x85/8.8/O	Śruba ocynk M12x85 8,8



LISTA CZĘŚCI

NR	ILOŚĆ	NUMER KATALOGOWY	OPIS
1	1	PL00321	Grzędziel
2	1	PL00329	Kopyto 2015 prawe kompletne
3	1	DIN 933 - M20 x 70	Śruba z łbem sześciokątnym
4	3	P20/O	Podkładka płaska M20 ocynk
5	3	NS20/O	Nakrętka samokontrująca M20 ocynk
6	2	SZ16x80/8,8/O	Śruba zamkowa M16x80 8,8 ocynk
7	2	P16/O	Podkładka płaska M16 ocynk
8	2	N16/10/O	Nakrętka płaska M16 10 ocynk
9	1	PO.ET.00021	Śruba regulacji kąta

Rysunek R11 | PL00329 Kopyto 2015 prawe kompletne



LISTA CZĘŚCI			
NR	ILOŚĆ	NUMER KATALOGOWY	OPIS
1	1	PL00330	Kopyto PO prawe
2	1	PL00340	Lemiesz 18 prawy
3	1	PL00251	Odkładnica prawa PO
4	1	PL00249	Pierś prawa PO
5	11	SP12x35/8,8/C	Śruba płuzna M12x35 8,8 czarna
6	1	PO.WG.00028	Uchwyt ścinacza prawy PO
7	1	PO.WG.00029	Mocowanie podpory
8	1	PO.EK.00014	Ścinacz prawy PO
9	1	PL00342	Dłuto prawe
10	4	PL00784	Śruba do lemiesz M14x34
11	2	PL00785	Śruba do dłuta M12x40
12	20	N12/5,8/O	Nakrętka płaska M12 5,8 ocynk
13	9	P12/O	Podkładka płaska M12 ocynk
14	4	DIN 934 - M14	Nakrętka
15	1	PO.WG.00030	Podpora deski
16	2	NS20/O	Nakrętka samokontrująca M20 ocynk
17	2	P20/O	Podkładka płaska M20 ocynk
18	6	SP12x35/8.8/O	Śruba płuzna M12x35 8.8 ocynk
19	1	PL00327	Płoza 2015 PO(85) PO(100)